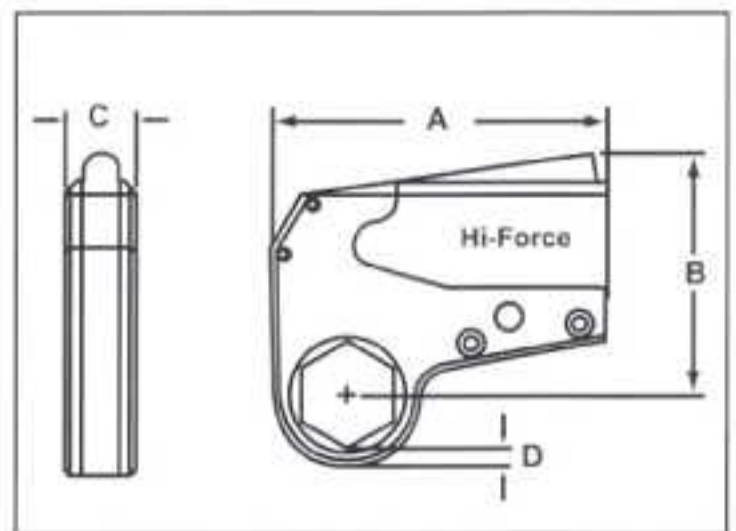
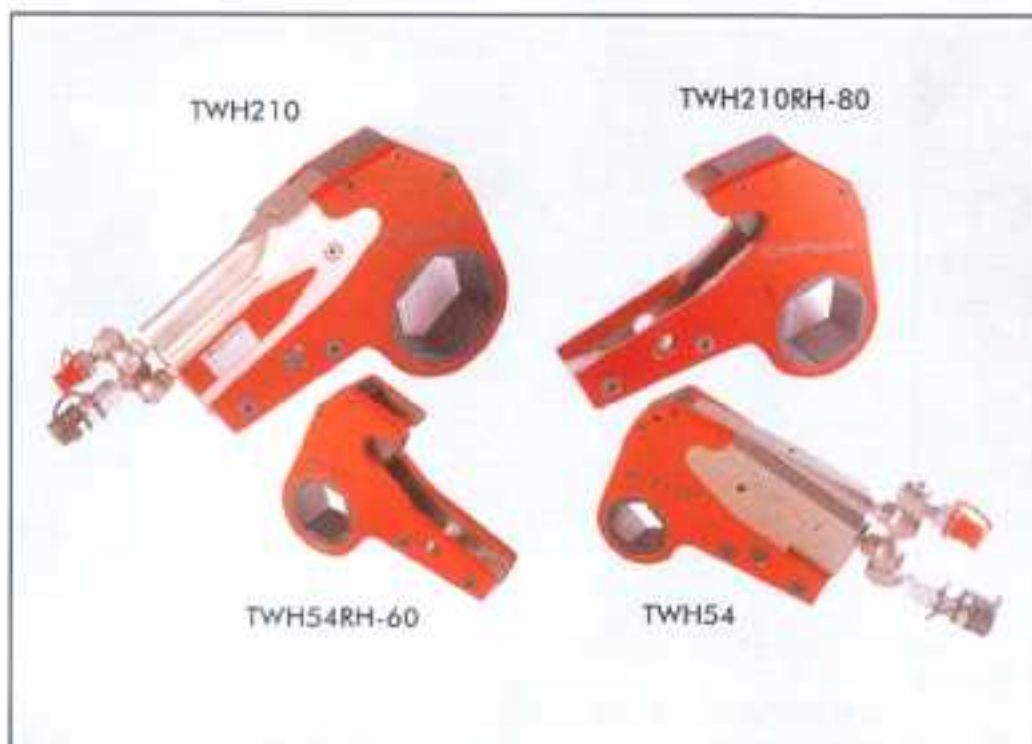


## HYDRAULISCHE DREHMOMENTSCHLÜSSEL - INNENSECHSKANT



Sechskant Reduziereinsätze

Verfügbar in jede metrische und zollige Abmessungskombinationen. Weitere Daten auf Anfrage.

- >> Kompakt, Leichtgewicht, Leistungsstark, flache Ausführung
- >> Betriebsdruck bis 700 bar
- >> Genauigkeit +/- 3%, geliefert mit Drehmoment Referenztablelle
- >> Flaches Zylindergehäuse mit integriertem Abstützpunkt
- >> Versehen mit Multi-Position Schnellkupplungen
- >> Geeignet für kontinuierliche Einsatz bei maximalem Druck
- >> Wechselkassetten mit geringer Kopfradius ermöglichen Einsatz in beengten Räumen

Typ	Drehmoment		Sechskant Innenabmessung (mm)		Abmessungen (mm)				Gewicht ca. (kg)
	(Nm)	(lbf. ft)	Min	Max	A	B	C	D min-max	
<b>TWH27</b>	2625	1930	19 (3/4")	bis 60 (2 3/8")	144	102	32	10-15	3.2
<b>TWH54</b>	5372	3950	25 (1")	bis 80 (3 1/8")	198	142	41	11-20	6.5
<b>TWH120</b>	11737	8630	50 (1 7/8")	bis 100 (4")	249	178	52	13-26	12.0
<b>TWH210</b>	21216	15600	65 (2 5/8")	bis 115 (4 5/8")	302	216	63	17-23	16.5
<b>TWH430</b>	43792	32200	80 (3 1/8")	bis 155 (6 1/8")	389	389	82	25-31	27.0

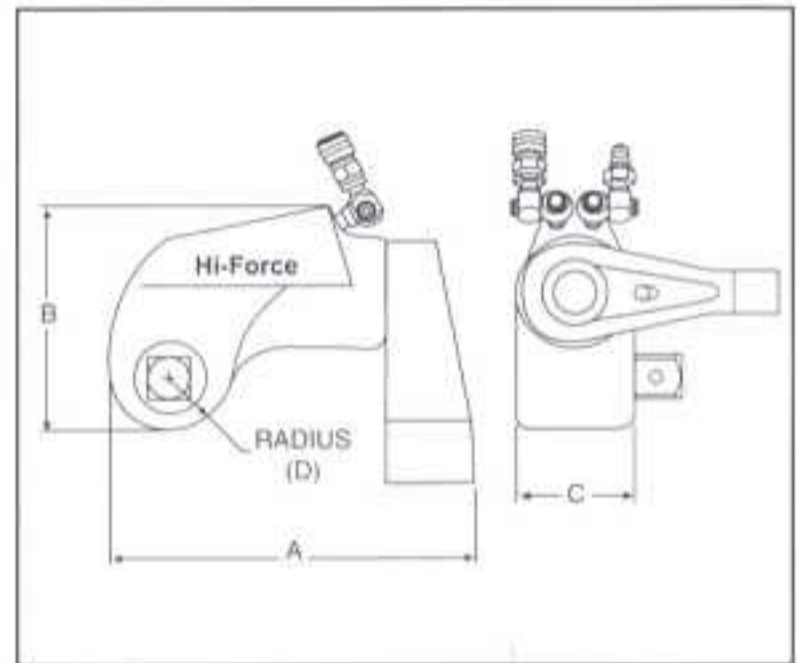
Bemerkung: Genaue Radiusabmessung (D) abhängig von Sechskant Abmessung

### Wechselkassetten Auswahltablelle

Typ	<b>TWH27</b>		<b>TWH54</b>		<b>TWH120</b>		<b>TWH210</b>		<b>TWH430</b>	
Reihe metrisch	19 bis 60 mm		25 bis 80 mm		50 bis 100 mm		65 bis 115 mm		80 bis 155 mm	
	Bestellkode	Abm.	Bestellkode	Abm.	Bestellkode	Abm.	Bestellkode	Abm.	Bestellkode	Abm.
	<b>TWH27RH-</b>		<b>TWH54RH-</b>		<b>TWH120RH-</b>		<b>TWH210RH-</b>		<b>TWH430RH-</b>	
Reihe zollig	3/4" bis 2 3/8"		1" bis 3 1/8"		1 7/8" bis 4"		2 5/8" bis 4 5/8"		3 1/8" bis 6 1/8"	
	Bestellkode	Abm.	Bestellkode	Abm.	Bestellkode	Abm.	Bestellkode	Abm.	Bestellkode	Abm.
	<b>TWH27RH-</b>		<b>TWH54RH-</b>		<b>TWH120RH-</b>		<b>TWH210RH-</b>		<b>TWH430RH-</b>	

Bemerkung: Bei Bestellung extra Wechselkassetten bitte o.g. Bestellkodes erwähnen und gewünschte metrische oder zollige Abmessung hinzufügen.  
Zum Beispiel: TWH54RH-60 ist eine 60 mm Sechskant Wechselkassette für den TWH54

## HYDRAULISCHE DREHMOMENTSCHLÜSSEL - ABTRIEBSVIERKANT



- >> Kompakt, Leichtgewicht, Aluminium Konstruktion
- >> Betriebsdruck bis 700 bar
- >> Genauigkeit +/- 3%, geliefert mit Drehmoment Referenztable
- >> Multi-Position Abstützarm mit Sicherung
- >> Durchdruckbares Abtriebsvierkant für einfaches Festziehen bzw. Lösen
- >> Geeignet für kontinuierliche Einsatz bei maximalem Druck
- >> Versehen mit Multi-Position Schnellkupplungen
- >> Gehäuse versehen mit Moment- / Drucktable

Typ	Drehmoment		Abtriebsvierkant	Abmessungen (mm)				Gewicht inkl. Abstützarm (kg)
	(Nm)	(lbf.ft)		A	B	C	D	
<b>TWS17</b>	1727	1270	3/4"	155	107	51	25	1.8
<b>TWS45</b>	4529	3330	1"	206	135	67	33	4.1
<b>TWS100</b>	10064	7400	1 1/2"	273	178	92	43	8.6
<b>TWS150</b>	14974	11010	1 1/2"	310	198	100	50	13.3
<b>TWS370</b>	36992	27200	2 1/2"	414	259	134	62	31.8
<b>TWS800</b>	80524	59401	2 1/2"	518	294	167	76	61.6



### Abtriebssechskant

Abtriebssechskant verfügbar in metrische und zollige Abmessungen. Weitere Daten auf Anfrage.

### Pumpen



Sehe Seite 30 für Pumpen geeignet für Einsatz mit dem Hi-Force hydraulik Drehmomentschlüssel.

### Aufstecknüsse



Sehe Seite 31 für die komplette Reihe hochwertige Aufstecknüsse geeignet für Einsatz mit dem Hi-Force hydraulik Drehmomentschlüssel.